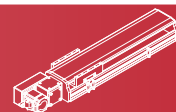
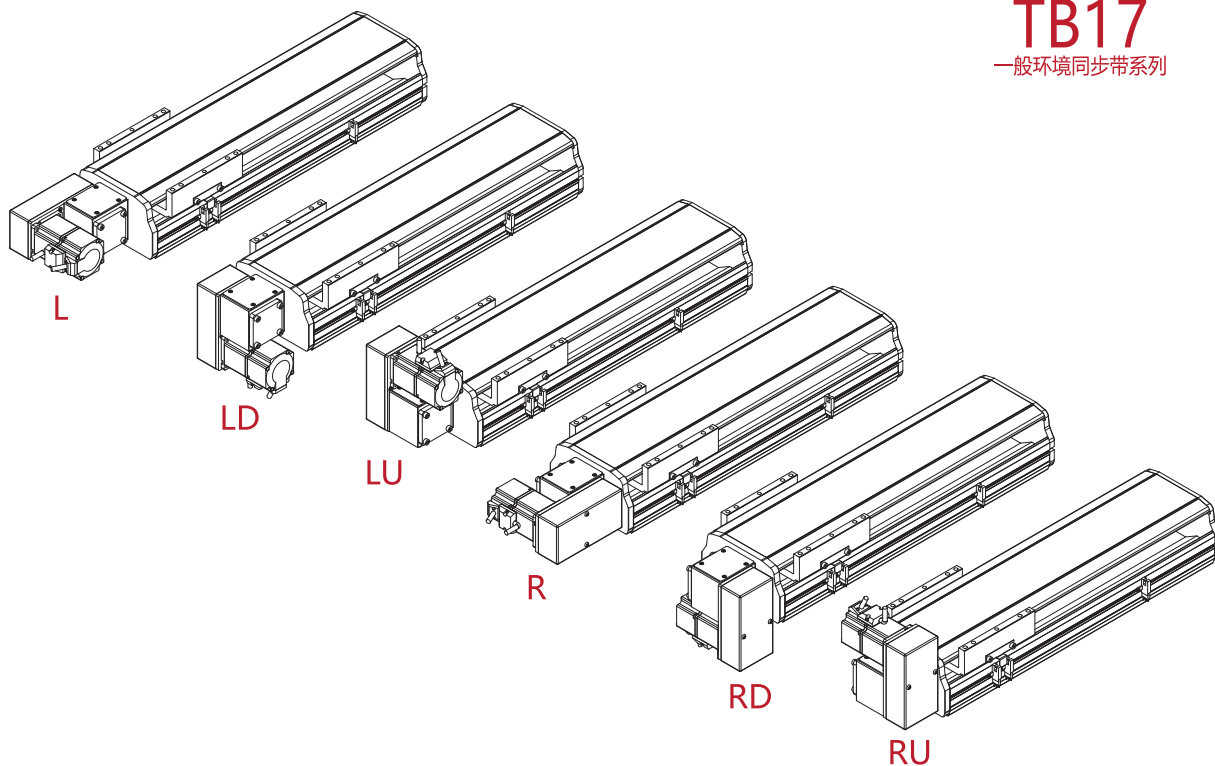




TB17



TB17 一般环境同步带系列



| 推荐电机规格 | 最大行程 | 最高速度 | 扭矩 (N.m) | 皮带宽度 | 直线导轨规格 |
|---------|--------|----------|------------|------|-------------|
| 400W 伺服 | 4050mm | 2000mm/s | 1.27(额定扭矩) | 30mm | 20×15.5-2 支 |

型号表示方式

| TB17 | - | 40 | - | 300 | - | L | - | P | 40 | - | C | 4 |
|------|---|---------|---|----------------------------------|---|--|---|--|--------------------------|---|------------------------------------|---------------------------------|
| 产品系列 | | 导程 | | 有效行程 | | 电机安装方式 | | 电机品牌 | 电机规格 | | 原点开关 | 极限开关 |
| | | 40 40mm | | 100~4050mm 间隔 50mm 非标行程可定制 | | L 电机左折 LU 电机左上折 LD 电机左下折 R 电机右折 RU 电机右上折 RD 电机右下折 | | P 松下 Y 安川 M 三菱 T 台达 H 汇川 L 雷赛 其它品牌请咨询本公司 | 40 400W 伺服 其它规格请咨询本公司 | | 外置型 C 电机侧 D 电机反侧 无 E 无 | 外置型 3 1个 4 2个 无 5 无 |

目录

应用示例

产品选型

一般环境
丝杆系列
(BSC系列)

无尘室
丝杆系列
(CBSC系列)

一般环境
同步带系列
(TB系列)

无尘室
同步带系列
(CTB系列)

其它系列

参考资料

TB5

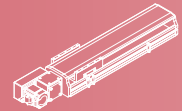
TB6

TB10

TB14

TB17

TB22



详细参数表

| | | | | |
|---------------|--------------------|----------------|---------------|--|
| 推荐电机规格 | | 400W 伺服 | | |
| 性能 | 重复定位精度 (mm) | ±0.04 | | |
| | 导程 (mm) | 40 | | |
| | 最高速度 (mm/s) | 2000 | | |
| | 最大负载 (kg) | 水平使用 | 45 | |
| | | 竖直使用 | | |
| | 额定推力 (N) | 200 | | |
| 标准行程 (mm) | 100~4050 (50mm 间隔) | | | |
| 零部件 | 皮带宽度 (mm) | 30 | | |
| | 直线导轨规格 | 20×15.5 两支 双滑块 | | |
| | 感应开关 | 外置型 | EE-SX672(NPN) | |
| 内置型 | | 此款滑台无内置型号 | | |

容许力矩表

| | |
|------------|---------|
| Mxd | 428 N.m |
| Myd | 310 N.m |
| Mzd | 310 N.m |

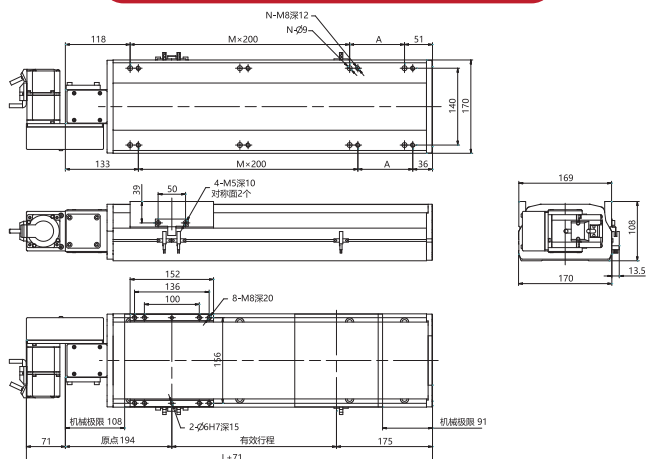
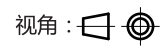
表中力矩值是以滑台行走寿命 10000km 为基准的动态容许力矩。
力矩条件：
 $Mx/Mxd + My/Myd + Mz/Mzd \leq 1$
(Mx、My、Mz 分别为各个方向的实际力矩)

- ### 说明
- 实际负载需满足以下条件：
(a) 满足“详细参数表”中最大负载条件
(b) 满足“容许力矩表”中力矩条件
如超出条件使用将大幅降低滑台寿命
 - 表中数据以额定寿命 10000km 为基准
 - 表中重复定位精度为单方向数值
 - 丝杆传动型滑台达到一定行程后，最高速度需降低，以免滑台发生共振，不同行程对应的最高速度请参考选型页
 - 滑台额定加速度 0.3G，短行程滑台可能无法达到最高速度
 - 滑台如果竖直使用，请选择带抱闸电机
 - 同步带传动型滑台不能竖直使用



2D及3D图可至www.micronauto.com下载

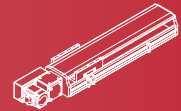
单位：mm



| 有效行程 | 100 | 150 | 200 | 250 | 300 | 350 | 400 | 450 | 500 | 550 | 600 | 650 | 700 | 750 | 800 | 850 | 900 | 950 | 1000 | 1050 | 1100 | 1150 | 1200 | 1250 | 1300 | 1350 | 1400 | 1450 | 1500 | 1550 |
|--------------|-----|------|------|------|------|-----|------|------|------|------|------|------|------|------|------|------|------|------|------|------|------|------|------|------|------|------|------|------|------|------|
| L | 469 | 519 | 569 | 619 | 669 | 719 | 769 | 819 | 869 | 919 | 969 | 1019 | 1069 | 1119 | 1169 | 1219 | 1269 | 1319 | 1369 | 1419 | 1469 | 1519 | 1569 | 1619 | 1669 | 1719 | 1769 | 1819 | 1869 | 1919 |
| A | 100 | 150 | 200 | 50 | 100 | 150 | 200 | 50 | 100 | 150 | 200 | 50 | 100 | 150 | 200 | 50 | 100 | 150 | 200 | 50 | 100 | 150 | 200 | 50 | 100 | 150 | 200 | 50 | 100 | 150 |
| M | 1 | 1 | 1 | 2 | 2 | 2 | 2 | 3 | 3 | 3 | 3 | 4 | 4 | 4 | 4 | 5 | 5 | 5 | 6 | 6 | 6 | 6 | 7 | 7 | 7 | 7 | 8 | 8 | 8 | 8 |
| N | 6 | 6 | 6 | 8 | 8 | 8 | 8 | 10 | 10 | 10 | 10 | 12 | 12 | 12 | 12 | 14 | 14 | 14 | 14 | 16 | 16 | 16 | 16 | 18 | 18 | 18 | 18 | 20 | 20 | 20 |
| 质量 (KG) 不含电机 | 13 | 13.8 | 14.6 | 15.4 | 16.2 | 17 | 17.7 | 18.5 | 19.3 | 20.1 | 20.9 | 21.7 | 22.5 | 23.3 | 24.1 | 24.9 | 25.6 | 26.4 | 27.2 | 28 | 28.8 | 29.6 | 30.4 | 31.2 | 32 | 32.8 | 33.5 | 34.3 | 35.1 | 35.9 |

| 有效行程 | 1600 | 1650 | 1700 | 1750 | 1800 | 1850 | 1900 | 1950 | 2000 | 2050 | 2100 | 2150 | 2200 | 2250 | 2300 | 2350 | 2400 | 2450 | 2500 | 2550 | 2600 | 2650 | 2700 | 2750 | 2800 | 2850 | 2900 | 2950 | 3000 | 3050 |
|--------------|------|------|------|------|------|------|------|------|------|------|------|------|------|------|------|------|------|------|------|------|------|------|------|------|------|------|------|------|------|------|
| L | 1969 | 2019 | 2069 | 2119 | 2169 | 2219 | 2269 | 2319 | 2369 | 2419 | 2469 | 2519 | 2569 | 2619 | 2669 | 2719 | 2769 | 2819 | 2869 | 2919 | 2969 | 3019 | 3069 | 3119 | 3169 | 3219 | 3269 | 3319 | 3369 | 3419 |
| A | 200 | 50 | 100 | 150 | 200 | 50 | 100 | 150 | 200 | 50 | 100 | 150 | 200 | 50 | 100 | 150 | 200 | 50 | 100 | 150 | 200 | 50 | 100 | 150 | 200 | 50 | 100 | 150 | 200 | 50 |
| M | 8 | 9 | 9 | 9 | 9 | 10 | 10 | 10 | 10 | 11 | 11 | 11 | 11 | 12 | 12 | 12 | 12 | 13 | 13 | 13 | 13 | 14 | 14 | 14 | 14 | 15 | 15 | 15 | 15 | 16 |
| N | 20 | 22 | 22 | 22 | 22 | 24 | 24 | 24 | 24 | 26 | 26 | 26 | 26 | 28 | 28 | 28 | 28 | 30 | 30 | 30 | 30 | 32 | 32 | 32 | 32 | 34 | 34 | 34 | 34 | 36 |
| 质量 (KG) 不含电机 | 36.7 | 37.5 | 38.3 | 39.1 | 39.9 | 40.7 | 41.4 | 42.2 | 43 | 43.8 | 44.6 | 45.4 | 46.2 | 47 | 47.8 | 48.6 | 49.3 | 50.1 | 50.9 | 51.7 | 52.5 | 53.3 | 54.1 | 54.9 | 55.7 | 56.5 | 57.2 | 58 | 58.8 | 59.6 |

- 目录
- 应用示例
- 产品选型
- 一般环境丝杆系列 (BSC系列)
- 无尘室丝杆系列 (CBSC系列)
- 一般环境同步带系列 (TB系列)
- 无尘室同步带系列 (CTB系列)
- 其它系列
- 参考资料
- TB5
- TB6
- TB10
- TB14
- TB17**
- TB22



目录

应用示例

产品选型

一般环境
丝杆系列
(BSC系列)

无尘室
丝杆系列
(CBSC系列)

一般环境
同步带系列
(TB系列)

无尘室
同步带系列
(CTB系列)

其它系列

参考资料

TB5

TB6

TB10

TB14

TB17

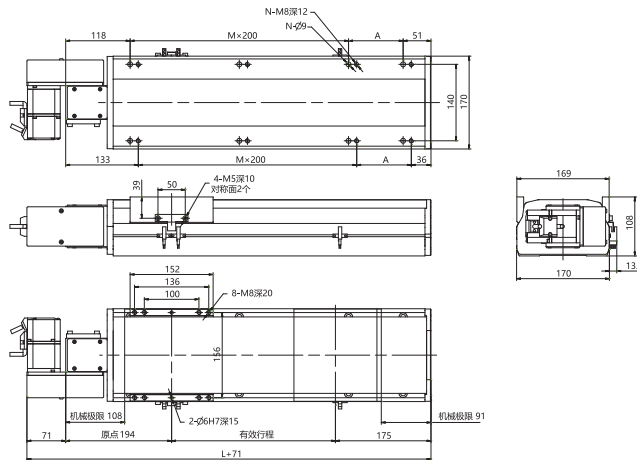
TB22

R

2D及3D图可至www.micronauto.com下载

单位：mm

视角：



| 有效行程 | 100 | 150 | 200 | 250 | 300 | 350 | 400 | 450 | 500 | 550 | 600 | 650 | 700 | 750 | 800 | 850 | 900 | 950 | 1000 | 1050 | 1100 | 1150 | 1200 | 1250 | 1300 | 1350 | 1400 | 1450 | 1500 | 1550 |
|--------------|-----|------|------|------|------|-----|------|------|------|------|------|------|------|------|------|------|------|------|------|------|------|------|------|------|------|------|------|------|------|------|
| L | 469 | 519 | 569 | 619 | 669 | 719 | 769 | 819 | 869 | 919 | 969 | 1019 | 1069 | 1119 | 1169 | 1219 | 1269 | 1319 | 1369 | 1419 | 1469 | 1519 | 1569 | 1619 | 1669 | 1719 | 1769 | 1819 | 1869 | 1919 |
| A | 100 | 150 | 200 | 50 | 100 | 150 | 200 | 50 | 100 | 150 | 200 | 50 | 100 | 150 | 200 | 50 | 100 | 150 | 200 | 50 | 100 | 150 | 200 | 50 | 100 | 150 | 200 | 50 | 100 | 150 |
| M | 1 | 1 | 1 | 2 | 2 | 2 | 2 | 3 | 3 | 3 | 3 | 4 | 4 | 4 | 4 | 5 | 5 | 5 | 5 | 6 | 6 | 6 | 6 | 7 | 7 | 7 | 7 | 8 | 8 | 8 |
| N | 6 | 6 | 6 | 8 | 8 | 8 | 8 | 10 | 10 | 10 | 10 | 12 | 12 | 12 | 12 | 14 | 14 | 14 | 14 | 16 | 16 | 16 | 16 | 18 | 18 | 18 | 18 | 20 | 20 | 20 |
| 质量 (KG) 不含电机 | 13 | 13.8 | 14.6 | 15.4 | 16.2 | 17 | 17.7 | 18.5 | 19.3 | 20.1 | 20.9 | 21.7 | 22.5 | 23.3 | 24.1 | 24.9 | 25.6 | 26.4 | 27.2 | 28 | 28.8 | 29.6 | 30.4 | 31.2 | 32 | 32.8 | 33.5 | 34.3 | 35.1 | 35.9 |

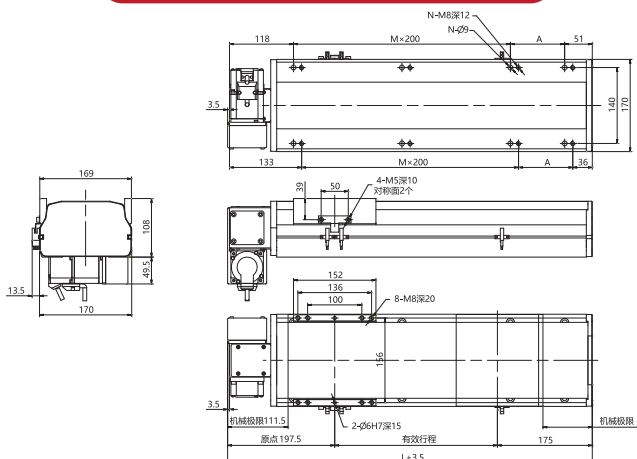
| 有效行程 | 1600 | 1650 | 1700 | 1750 | 1800 | 1850 | 1900 | 1950 | 2000 | 2050 | 2100 | 2150 | 2200 | 2250 | 2300 | 2350 | 2400 | 2450 | 2500 | 2550 | 2600 | 2650 | 2700 | 2750 | 2800 | 2850 | 2900 | 2950 | 3000 | 3050 |
|--------------|------|------|------|------|------|------|------|------|------|------|------|------|------|------|------|------|------|------|------|------|------|------|------|------|------|------|------|------|------|------|
| L | 1969 | 2019 | 2069 | 2119 | 2169 | 2219 | 2269 | 2319 | 2369 | 2419 | 2469 | 2519 | 2569 | 2619 | 2669 | 2719 | 2769 | 2819 | 2869 | 2919 | 2969 | 3019 | 3069 | 3119 | 3169 | 3219 | 3269 | 3319 | 3369 | 3419 |
| A | 200 | 50 | 100 | 150 | 200 | 50 | 100 | 150 | 200 | 50 | 100 | 150 | 200 | 50 | 100 | 150 | 200 | 50 | 100 | 150 | 200 | 50 | 100 | 150 | 200 | 50 | 100 | 150 | 200 | 50 |
| M | 8 | 9 | 9 | 9 | 9 | 10 | 10 | 10 | 10 | 11 | 11 | 11 | 11 | 12 | 12 | 12 | 12 | 13 | 13 | 13 | 13 | 14 | 14 | 14 | 14 | 15 | 15 | 15 | 15 | 16 |
| N | 20 | 22 | 22 | 22 | 22 | 24 | 24 | 24 | 24 | 26 | 26 | 26 | 26 | 28 | 28 | 28 | 28 | 30 | 30 | 30 | 30 | 32 | 32 | 32 | 32 | 34 | 34 | 34 | 34 | 36 |
| 质量 (KG) 不含电机 | 36.7 | 37.5 | 38.3 | 39.1 | 39.9 | 40.7 | 41.4 | 42.2 | 43 | 43.8 | 44.6 | 45.4 | 46.2 | 47 | 47.8 | 48.6 | 49.3 | 50.1 | 50.9 | 51.7 | 52.5 | 53.3 | 54.1 | 54.9 | 55.7 | 56.5 | 57.2 | 58 | 58.8 | 59.6 |

LD

2D及3D图可至www.micronauto.com下载

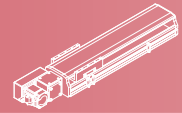
单位：mm

视角：



| 有效行程 | 100 | 150 | 200 | 250 | 300 | 350 | 400 | 450 | 500 | 550 | 600 | 650 | 700 | 750 | 800 | 850 | 900 | 950 | 1000 | 1050 | 1100 | 1150 | 1200 | 1250 | 1300 | 1350 | 1400 | 1450 | 1500 | 1550 |
|--------------|-----|------|------|------|------|-----|------|------|------|------|------|------|------|------|------|------|------|------|------|------|------|------|------|------|------|------|------|------|------|------|
| L | 469 | 519 | 569 | 619 | 669 | 719 | 769 | 819 | 869 | 919 | 969 | 1019 | 1069 | 1119 | 1169 | 1219 | 1269 | 1319 | 1369 | 1419 | 1469 | 1519 | 1569 | 1619 | 1669 | 1719 | 1769 | 1819 | 1869 | 1919 |
| A | 100 | 150 | 200 | 50 | 100 | 150 | 200 | 50 | 100 | 150 | 200 | 50 | 100 | 150 | 200 | 50 | 100 | 150 | 200 | 50 | 100 | 150 | 200 | 50 | 100 | 150 | 200 | 50 | 100 | 150 |
| M | 1 | 1 | 1 | 2 | 2 | 2 | 2 | 3 | 3 | 3 | 3 | 4 | 4 | 4 | 4 | 5 | 5 | 5 | 5 | 6 | 6 | 6 | 6 | 7 | 7 | 7 | 7 | 8 | 8 | 8 |
| N | 6 | 6 | 6 | 8 | 8 | 8 | 8 | 10 | 10 | 10 | 10 | 12 | 12 | 12 | 12 | 14 | 14 | 14 | 14 | 16 | 16 | 16 | 16 | 18 | 18 | 18 | 18 | 20 | 20 | 20 |
| 质量 (KG) 不含电机 | 13 | 13.8 | 14.6 | 15.4 | 16.2 | 17 | 17.7 | 18.5 | 19.3 | 20.1 | 20.9 | 21.7 | 22.5 | 23.3 | 24.1 | 24.9 | 25.6 | 26.4 | 27.2 | 28 | 28.8 | 29.6 | 30.4 | 31.2 | 32 | 32.8 | 33.5 | 34.3 | 35.1 | 35.9 |

| 有效行程 | 1600 | 1650 | 1700 | 1750 | 1800 | 1850 | 1900 | 1950 | 2000 | 2050 | 2100 | 2150 | 2200 | 2250 | 2300 | 2350 | 2400 | 2450 | 2500 | 2550 | 2600 | 2650 | 2700 | 2750 | 2800 | 2850 | 2900 | 2950 | 3000 | 3050 |
|--------------|------|------|------|------|------|------|------|------|------|------|------|------|------|------|------|------|------|------|------|------|------|------|------|------|------|------|------|------|------|------|
| L | 1969 | 2019 | 2069 | 2119 | 2169 | 2219 | 2269 | 2319 | 2369 | 2419 | 2469 | 2519 | 2569 | 2619 | 2669 | 2719 | 2769 | 2819 | 2869 | 2919 | 2969 | 3019 | 3069 | 3119 | 3169 | 3219 | 3269 | 3319 | 3369 | 3419 |
| A | 200 | 50 | 100 | 150 | 200 | 50 | 100 | 150 | 200 | 50 | 100 | 150 | 200 | 50 | 100 | 150 | 200 | 50 | 100 | 150 | 200 | 50 | 100 | 150 | 200 | 50 | 100 | 150 | 200 | 50 |
| M | 8 | 9 | 9 | 9 | 9 | 10 | 10 | 10 | 10 | 11 | 11 | 11 | 11 | 12 | 12 | 12 | 12 | 13 | 13 | 13 | 13 | 14 | 14 | 14 | 14 | 15 | 15 | 15 | 15 | 16 |
| N | 20 | 22 | 22 | 22 | 22 | 24 | 24 | 24 | 24 | 26 | 26 | 26 | 26 | 28 | 28 | 28 | 28 | 30 | 30 | 30 | 30 | 32 | 32 | 32 | 32 | 34 | 34 | 34 | 34 | 36 |
| 质量 (KG) 不含电机 | 36.7 | 37.5 | 38.3 | 39.1 | 39.9 | 40.7 | 41.4 | 42.2 | 43 | 43.8 | 44.6 | 45.4 | 46.2 | 47 | 47.8 | 48.6 | 49.3 | 50.1 | 50.9 | 51.7 | 52.5 | 53.3 | 54.1 | 54.9 | 55.7 | 56.5 | 57.2 | 58 | 58.8 | 59.6 |

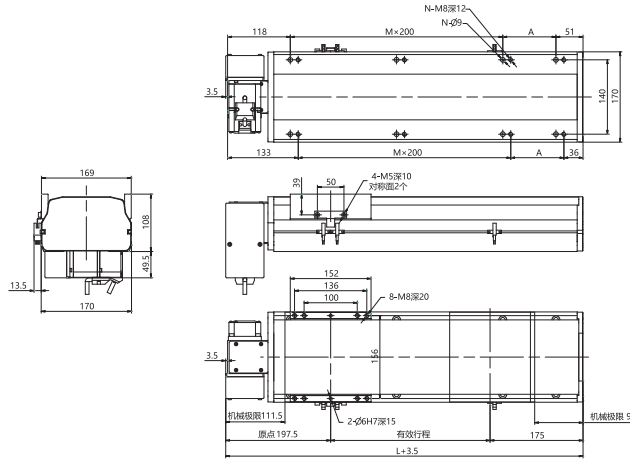


RD

2D及3D图可至www.micronauto.com下载

单位：mm

视角：



| | | | | | | | | | | | | | | | | | | | | | | | | | | | | | | |
|--------------|-----|------|------|------|------|-----|------|------|------|------|------|------|------|------|------|------|------|------|------|------|------|------|------|------|------|------|------|------|------|------|
| 有效行程 | 100 | 150 | 200 | 250 | 300 | 350 | 400 | 450 | 500 | 550 | 600 | 650 | 700 | 750 | 800 | 850 | 900 | 950 | 1000 | 1050 | 1100 | 1150 | 1200 | 1250 | 1300 | 1350 | 1400 | 1450 | 1500 | 1550 |
| L | 469 | 519 | 569 | 619 | 669 | 719 | 769 | 819 | 869 | 919 | 969 | 1019 | 1069 | 1119 | 1169 | 1219 | 1269 | 1319 | 1369 | 1419 | 1469 | 1519 | 1569 | 1619 | 1669 | 1719 | 1769 | 1819 | 1869 | 1919 |
| A | 100 | 150 | 200 | 50 | 100 | 150 | 200 | 50 | 100 | 150 | 200 | 50 | 100 | 150 | 200 | 50 | 100 | 150 | 200 | 50 | 100 | 150 | 200 | 50 | 100 | 150 | 200 | 50 | 100 | 150 |
| M | 1 | 1 | 1 | 2 | 2 | 2 | 2 | 3 | 3 | 3 | 3 | 4 | 4 | 4 | 4 | 5 | 5 | 5 | 5 | 6 | 6 | 6 | 6 | 7 | 7 | 7 | 7 | 8 | 8 | 8 |
| N | 6 | 6 | 6 | 8 | 8 | 8 | 8 | 10 | 10 | 10 | 10 | 12 | 12 | 12 | 12 | 14 | 14 | 14 | 14 | 16 | 16 | 16 | 16 | 18 | 18 | 18 | 18 | 20 | 20 | 20 |
| 质量 (KG) 不含电机 | 13 | 13.8 | 14.6 | 15.4 | 16.2 | 17 | 17.7 | 18.5 | 19.3 | 20.1 | 20.9 | 21.7 | 22.5 | 23.3 | 24.1 | 24.9 | 25.6 | 26.4 | 27.2 | 28 | 28.8 | 29.6 | 30.4 | 31.2 | 32 | 32.8 | 33.5 | 34.3 | 35.1 | 35.9 |

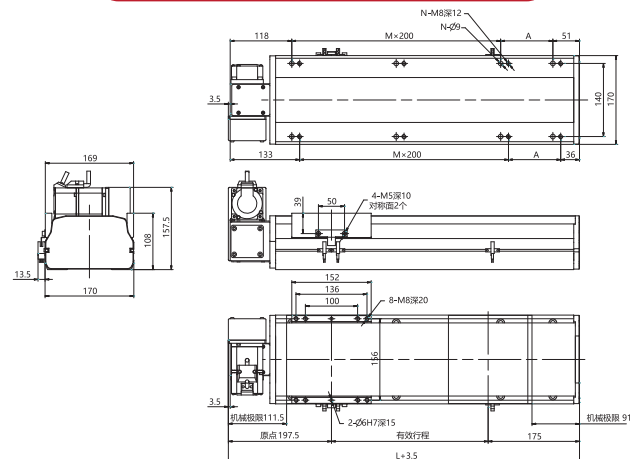
| | | | | | | | | | | | | | | | | | | | | | | | | | | | | | | |
|--------------|------|------|------|------|------|------|------|------|------|------|------|------|------|------|------|------|------|------|------|------|------|------|------|------|------|------|------|------|------|------|
| 有效行程 | 1600 | 1650 | 1700 | 1750 | 1800 | 1850 | 1900 | 1950 | 2000 | 2050 | 2100 | 2150 | 2200 | 2250 | 2300 | 2350 | 2400 | 2450 | 2500 | 2550 | 2600 | 2650 | 2700 | 2750 | 2800 | 2850 | 2900 | 2950 | 3000 | 3050 |
| L | 1969 | 2019 | 2069 | 2119 | 2169 | 2219 | 2269 | 2319 | 2369 | 2419 | 2469 | 2519 | 2569 | 2619 | 2669 | 2719 | 2769 | 2819 | 2869 | 2919 | 2969 | 3019 | 3069 | 3119 | 3169 | 3219 | 3269 | 3319 | 3369 | 3419 |
| A | 200 | 50 | 100 | 150 | 200 | 50 | 100 | 150 | 200 | 50 | 100 | 150 | 200 | 50 | 100 | 150 | 200 | 50 | 100 | 150 | 200 | 50 | 100 | 150 | 200 | 50 | 100 | 150 | 200 | 50 |
| M | 8 | 9 | 9 | 9 | 9 | 10 | 10 | 10 | 10 | 11 | 11 | 11 | 11 | 12 | 12 | 12 | 12 | 13 | 13 | 13 | 13 | 14 | 14 | 14 | 14 | 15 | 15 | 15 | 15 | 16 |
| N | 20 | 22 | 22 | 22 | 22 | 24 | 24 | 24 | 24 | 26 | 26 | 26 | 26 | 28 | 28 | 28 | 28 | 30 | 30 | 30 | 30 | 32 | 32 | 32 | 32 | 34 | 34 | 34 | 34 | 36 |
| 质量 (KG) 不含电机 | 36.7 | 37.5 | 38.3 | 39.1 | 39.9 | 40.7 | 41.4 | 42.2 | 43 | 43.8 | 44.6 | 45.4 | 46.2 | 47 | 47.8 | 48.6 | 49.3 | 50.1 | 50.9 | 51.7 | 52.5 | 53.3 | 54.1 | 54.9 | 55.7 | 56.5 | 57.2 | 58 | 58.8 | 59.6 |

LU

2D及3D图可至www.micronauto.com下载

单位：mm

视角：



| | | | | | | | | | | | | | | | | | | | | | | | | | | | | | | |
|--------------|-----|------|------|------|------|-----|------|------|------|------|------|------|------|------|------|------|------|------|------|------|------|------|------|------|------|------|------|------|------|------|
| 有效行程 | 100 | 150 | 200 | 250 | 300 | 350 | 400 | 450 | 500 | 550 | 600 | 650 | 700 | 750 | 800 | 850 | 900 | 950 | 1000 | 1050 | 1100 | 1150 | 1200 | 1250 | 1300 | 1350 | 1400 | 1450 | 1500 | 1550 |
| L | 469 | 519 | 569 | 619 | 669 | 719 | 769 | 819 | 869 | 919 | 969 | 1019 | 1069 | 1119 | 1169 | 1219 | 1269 | 1319 | 1369 | 1419 | 1469 | 1519 | 1569 | 1619 | 1669 | 1719 | 1769 | 1819 | 1869 | 1919 |
| A | 100 | 150 | 200 | 50 | 100 | 150 | 200 | 50 | 100 | 150 | 200 | 50 | 100 | 150 | 200 | 50 | 100 | 150 | 200 | 50 | 100 | 150 | 200 | 50 | 100 | 150 | 200 | 50 | 100 | 150 |
| M | 1 | 1 | 1 | 2 | 2 | 2 | 2 | 3 | 3 | 3 | 3 | 4 | 4 | 4 | 4 | 5 | 5 | 5 | 5 | 6 | 6 | 6 | 6 | 7 | 7 | 7 | 7 | 8 | 8 | 8 |
| N | 6 | 6 | 6 | 8 | 8 | 8 | 8 | 10 | 10 | 10 | 10 | 12 | 12 | 12 | 12 | 14 | 14 | 14 | 14 | 16 | 16 | 16 | 16 | 18 | 18 | 18 | 18 | 20 | 20 | 20 |
| 质量 (KG) 不含电机 | 13 | 13.8 | 14.6 | 15.4 | 16.2 | 17 | 17.7 | 18.5 | 19.3 | 20.1 | 20.9 | 21.7 | 22.5 | 23.3 | 24.1 | 24.9 | 25.6 | 26.4 | 27.2 | 28 | 28.8 | 29.6 | 30.4 | 31.2 | 32 | 32.8 | 33.5 | 34.3 | 35.1 | 35.9 |

| | | | | | | | | | | | | | | | | | | | | | | | | | | | | | | |
|--------------|------|------|------|------|------|------|------|------|------|------|------|------|------|------|------|------|------|------|------|------|------|------|------|------|------|------|------|------|------|------|
| 有效行程 | 1600 | 1650 | 1700 | 1750 | 1800 | 1850 | 1900 | 1950 | 2000 | 2050 | 2100 | 2150 | 2200 | 2250 | 2300 | 2350 | 2400 | 2450 | 2500 | 2550 | 2600 | 2650 | 2700 | 2750 | 2800 | 2850 | 2900 | 2950 | 3000 | 3050 |
| L | 1969 | 2019 | 2069 | 2119 | 2169 | 2219 | 2269 | 2319 | 2369 | 2419 | 2469 | 2519 | 2569 | 2619 | 2669 | 2719 | 2769 | 2819 | 2869 | 2919 | 2969 | 3019 | 3069 | 3119 | 3169 | 3219 | 3269 | 3319 | 3369 | 3419 |
| A | 200 | 50 | 100 | 150 | 200 | 50 | 100 | 150 | 200 | 50 | 100 | 150 | 200 | 50 | 100 | 150 | 200 | 50 | 100 | 150 | 200 | 50 | 100 | 150 | 200 | 50 | 100 | 150 | 200 | 50 |
| M | 8 | 9 | 9 | 9 | 9 | 10 | 10 | 10 | 10 | 11 | 11 | 11 | 11 | 12 | 12 | 12 | 12 | 13 | 13 | 13 | 13 | 14 | 14 | 14 | 14 | 15 | 15 | 15 | 15 | 16 |
| N | 20 | 22 | 22 | 22 | 22 | 24 | 24 | 24 | 24 | 26 | 26 | 26 | 26 | 28 | 28 | 28 | 28 | 30 | 30 | 30 | 30 | 32 | 32 | 32 | 32 | 34 | 34 | 34 | 34 | 36 |
| 质量 (KG) 不含电机 | 36.7 | 37.5 | 38.3 | 39.1 | 39.9 | 40.7 | 41.4 | 42.2 | 43 | 43.8 | 44.6 | 45.4 | 46.2 | 47 | 47.8 | 48.6 | 49.3 | 50.1 | 50.9 | 51.7 | 52.5 | 53.3 | 54.1 | 54.9 | 55.7 | 56.5 | 57.2 | 58 | 58.8 | 59.6 |

目录

应用示例

产品选型

一般环境
丝杆系列
(BSC系列)

无尘室
丝杆系列
(CBSC系列)

一般环境
同步带系列
(TB系列)

无尘室
同步带系列
(CTB系列)

其它系列

参考资料

TB5

TB6

TB10

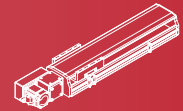
TB14

TB17

TB22



TB17



目录

应用示例

产品选型

一般环境
丝杆系列
(BSC系列)

无尘室
丝杆系列
(CBSC系列)

一般环境
同步带系列
(TB系列)

无尘室
同步带系列
(CTB系列)

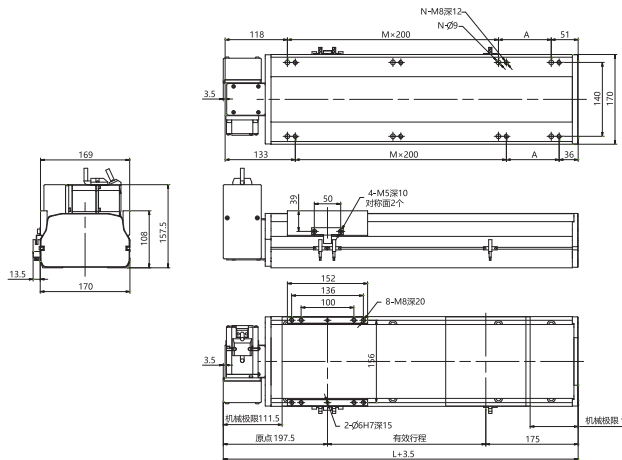
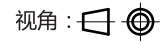
其它系列

参考资料

RU

2D及3D图可至www.micronauto.com下载

单位：mm



| | | | | | | | | | | | | | | | | | | | | | | | | | | | | | | |
|--------------|-----|------|------|------|------|-----|------|------|------|------|------|------|------|------|------|------|------|------|------|------|------|------|------|------|------|------|------|------|------|------|
| 有效行程 | 100 | 150 | 200 | 250 | 300 | 350 | 400 | 450 | 500 | 550 | 600 | 650 | 700 | 750 | 800 | 850 | 900 | 950 | 1000 | 1050 | 1100 | 1150 | 1200 | 1250 | 1300 | 1350 | 1400 | 1450 | 1500 | 1550 |
| L | 469 | 519 | 569 | 619 | 669 | 719 | 769 | 819 | 869 | 919 | 969 | 1019 | 1069 | 1119 | 1169 | 1219 | 1269 | 1319 | 1369 | 1419 | 1469 | 1519 | 1569 | 1619 | 1669 | 1719 | 1769 | 1819 | 1869 | 1919 |
| A | 100 | 150 | 200 | 50 | 100 | 150 | 200 | 50 | 100 | 150 | 200 | 50 | 100 | 150 | 200 | 50 | 100 | 150 | 200 | 50 | 100 | 150 | 200 | 50 | 100 | 150 | 200 | 50 | 100 | 150 |
| M | 1 | 1 | 1 | 2 | 2 | 2 | 2 | 3 | 3 | 3 | 3 | 4 | 4 | 4 | 4 | 5 | 5 | 5 | 5 | 6 | 6 | 6 | 6 | 7 | 7 | 7 | 7 | 8 | 8 | 8 |
| N | 6 | 6 | 6 | 8 | 8 | 8 | 8 | 10 | 10 | 10 | 10 | 12 | 12 | 12 | 12 | 14 | 14 | 14 | 14 | 16 | 16 | 16 | 16 | 18 | 18 | 18 | 18 | 20 | 20 | 20 |
| 质量 (KG) 不含电机 | 13 | 13.8 | 14.6 | 15.4 | 16.2 | 17 | 17.7 | 18.5 | 19.3 | 20.1 | 20.9 | 21.7 | 22.5 | 23.3 | 24.1 | 24.9 | 25.6 | 26.4 | 27.2 | 28 | 28.8 | 29.6 | 30.4 | 31.2 | 32 | 32.8 | 33.5 | 34.3 | 35.1 | 35.9 |

| | | | | | | | | | | | | | | | | | | | | | | | | | | | | | | |
|--------------|------|------|------|------|------|------|------|------|------|------|------|------|------|------|------|------|------|------|------|------|------|------|------|------|------|------|------|------|------|------|
| 有效行程 | 1600 | 1650 | 1700 | 1750 | 1800 | 1850 | 1900 | 1950 | 2000 | 2050 | 2100 | 2150 | 2200 | 2250 | 2300 | 2350 | 2400 | 2450 | 2500 | 2550 | 2600 | 2650 | 2700 | 2750 | 2800 | 2850 | 2900 | 2950 | 3000 | 3050 |
| L | 1969 | 2019 | 2069 | 2119 | 2169 | 2219 | 2269 | 2319 | 2369 | 2419 | 2469 | 2519 | 2569 | 2619 | 2669 | 2719 | 2769 | 2819 | 2869 | 2919 | 2969 | 3019 | 3069 | 3119 | 3169 | 3219 | 3269 | 3319 | 3369 | 3419 |
| A | 200 | 50 | 100 | 150 | 200 | 50 | 100 | 150 | 200 | 50 | 100 | 150 | 200 | 50 | 100 | 150 | 200 | 50 | 100 | 150 | 200 | 50 | 100 | 150 | 200 | 50 | 100 | 150 | 200 | 50 |
| M | 8 | 9 | 9 | 9 | 9 | 10 | 10 | 10 | 10 | 11 | 11 | 11 | 11 | 12 | 12 | 12 | 12 | 13 | 13 | 13 | 13 | 14 | 14 | 14 | 14 | 15 | 15 | 15 | 15 | 16 |
| N | 20 | 22 | 22 | 22 | 22 | 24 | 24 | 24 | 24 | 26 | 26 | 26 | 26 | 28 | 28 | 28 | 28 | 30 | 30 | 30 | 30 | 30 | 32 | 32 | 32 | 34 | 34 | 34 | 34 | 36 |
| 质量 (KG) 不含电机 | 36.7 | 37.5 | 38.3 | 39.1 | 39.9 | 40.7 | 41.4 | 42.2 | 43 | 43.8 | 44.6 | 45.4 | 46.2 | 47 | 47.8 | 48.6 | 49.3 | 50.1 | 50.9 | 51.7 | 52.5 | 53.3 | 54.1 | 54.9 | 55.7 | 56.5 | 57.2 | 58 | 58.8 | 59.6 |

续表：适合TB17所有电机安装方向

| | | | | | | | | | | | | | | | | | | | | |
|--------------|------|------|------|------|------|------|------|------|------|------|------|------|------|------|------|------|------|------|------|------|
| 有效行程 | 3100 | 3150 | 3200 | 3250 | 3300 | 3350 | 3400 | 3450 | 3500 | 3550 | 3600 | 3650 | 3700 | 3750 | 3800 | 3850 | 3900 | 3950 | 4000 | 4050 |
| L | 3469 | 3519 | 3569 | 3619 | 3669 | 3719 | 3769 | 3819 | 3869 | 3919 | 3969 | 4019 | 4069 | 4119 | 4169 | 4219 | 4269 | 4319 | 4369 | 4419 |
| A | 100 | 150 | 200 | 50 | 100 | 150 | 200 | 50 | 100 | 150 | 200 | 50 | 100 | 150 | 200 | 50 | 100 | 150 | 200 | 50 |
| M | 16 | 16 | 16 | 17 | 17 | 17 | 17 | 18 | 18 | 18 | 18 | 19 | 19 | 19 | 19 | 20 | 20 | 20 | 20 | 22 |
| N | 36 | 36 | 36 | 38 | 38 | 38 | 38 | 40 | 40 | 40 | 40 | 42 | 42 | 42 | 42 | 44 | 44 | 44 | 44 | 46 |
| 质量 (KG) 不含电机 | 60.4 | 61.2 | 62 | 62.8 | 63.6 | 64.4 | 65.1 | 65.9 | 66.7 | 67.5 | 68.3 | 69.1 | 69.9 | 70.7 | 71.5 | 72.3 | 73 | 73.8 | 74.6 | 75.4 |

TB5

TB6

TB10

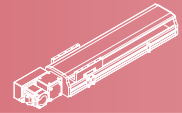
TB14

TB17

TB22



TB17



目录

应用示例

产品选型

一般环境
丝杆系列
(BSC系列)

无尘室
丝杆系列
(CBSC系列)

一般环境
同步带系列
(TB系列)

无尘室
同步带系列
(CTB系列)

其它系列

参考资料

TB5

TB6

TB10

TB14

TB17

TB22